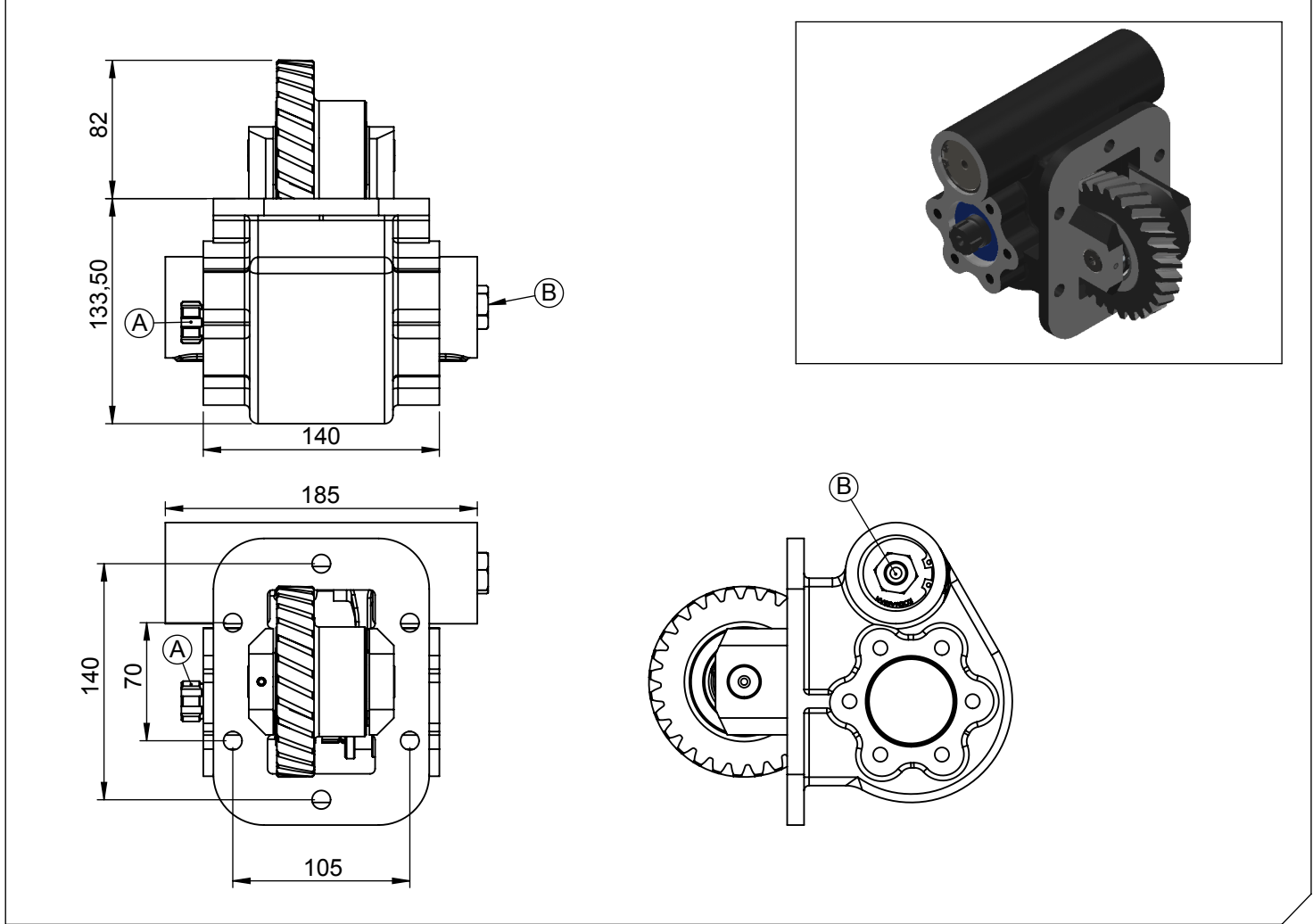


Araç Tipi Vehicle Type	214.26-220.26-280 FATH / 2520L-2621 FORD CARGO / 522-822-620 BMC 280 / FODEN 3000 26.234-26.264-26.284 MAN 6X2 EURO / SEDDON 211 / NISSAN CPC 16 / RENAULT MIDLUM 270 TATA LPTA 1621 TC 6x6-LPS 4021 TC / ERF ES6 / 1626 JAC MISIR / AMW INDIA 4930-4018-2518 ISUZU FXZ 23 / HINO FM1JNRA-JNPD-JKPA-GVW 26T / MITSUBISHI M527M2L / 527M3L / FN 627 NISSAN UD177ETN-CWA21MHRR-CWA214-CPC16 / HINO 500 SERIES GH1JLPD EURO 2 / 18.264 MAN Mitsubishi Fighter-280-FU281U8 / Fighter-280-FN281U8 / Fighter-280-FM280H8 / Fighter-FM281M8
Şanzıman Tipi Transmission Type	EATON FS/FSV/FSO/H/V 6109(6,59-8,81-12,64)-6209-8209(8,76-12,57) FS/FSV/FSO/H/V 5109-6309-8309(7,84-6,59-8,76-9,45-12,637) A

Ürün Kodu / Product Code	EAT.04.8209CS.KF
Revizyon No-Tarih / Revision No- Date	00 / 21.06.2016

Ürün Görünümleri / Products View



Opsiyonlar / Options

A:PTO Çıkışı (Standart DIN 5463 6X21X25 UNI 3 Delikli) Pistonlu pompaya akuple (4 delikli ISO bağlantı) Kaplinli (flanşlı bağlantı) B:Hava Girişi R1/4"	A:PTO Output (Standard DIN 5463 6X21X25 UNI 3 Bolt) Direct mounting ISO 4 bolt mtg. adapter Drive flange B:Air Inlet R 1/4"
--	--

Teknik Bilgi / Technical Data

Güç / Power (Kw)	Maksimum Tork / Maximum Torque		Çevrim Oranı Ratio	Bağlantı Şekli Mounting Side	Kumanda Kontrol Control Type
	Nm	Kgm			
1000 Dev. / Dak.				SOL YAN/LEFT SIDE	HAVALI/PNEUMATIC
23,6	225	23	1/1,16	Ağırlık / Weight (Kg)	Dönüş Yönü / Rotation Sense
				14,5	SAĞ/CLOCKWISE(CW)



KOZANOĞLU
KOZMAKSAN

HYDRAULIC PUMPS & POWER TAKE-OFFS MANUFACTURING LIMITED CO.
HİDROLİK POMPA ve ARA ŞANZIMAN PTO İMALAT SAN.LTD.ŞTİ.

Ofis / Office
Tel. +90 312 354 05 39
Fax +90 312 354 34 59
7. Sokak No: 9
Ostim / ANKARA
e-mail: info@kozmaksan.com.tr

Fabrika / Factory
Tel. +90 312 267 39 71
Fax +90 312 267 38 72
AOS. 1. OSB. Erkunt Cad. No: 6
Sincan / ANKARA
Website: www.kozmaksan.com.tr